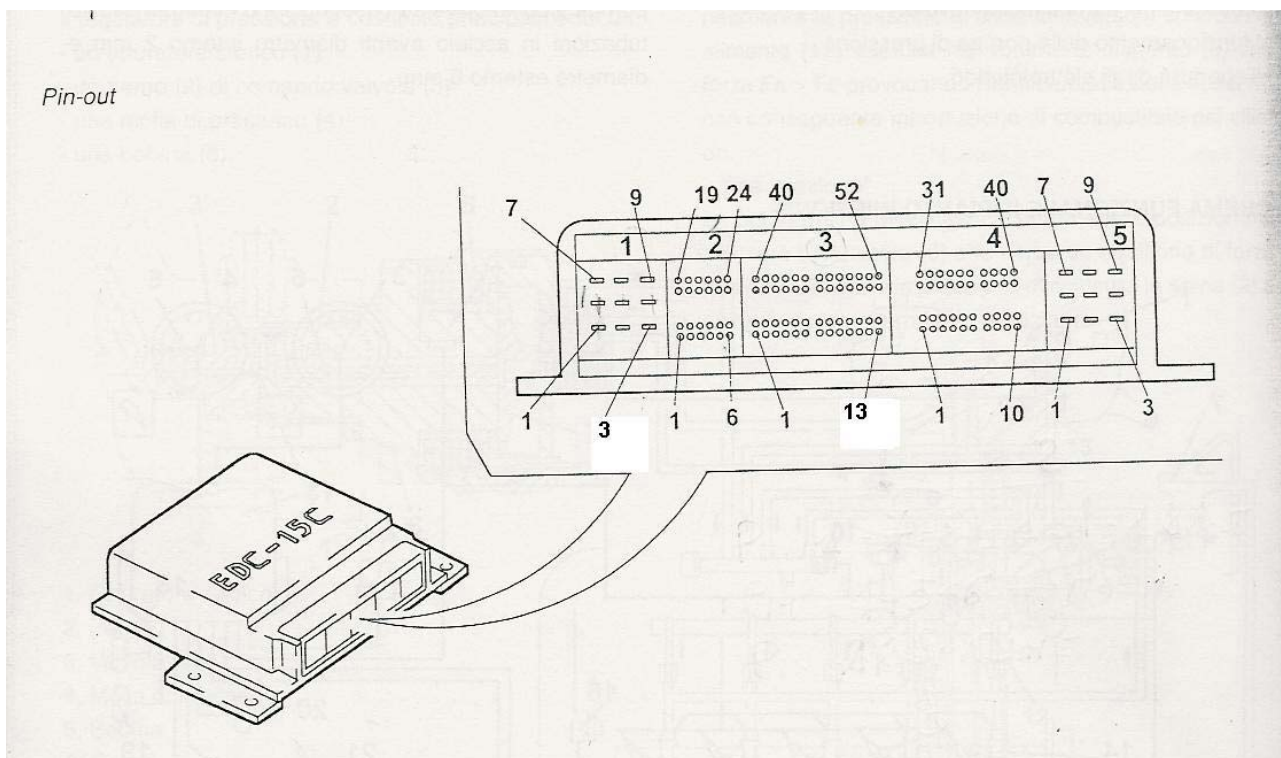


ECU EDC 15 EURO 2 BMW
PROGRAMMAZIONE A BANCO



PIN OUT per alimentazione a banco

- Connettore 1 **PIN4 – PIN5 COLLEGARLI A MASSA DI POTENZA**
- Connettore 1 **PIN1 – PIN7 - PIN8 COLLEGARLI A POSITIVO 12 VOLT**
- Connettore 4 **PIN26 COLLEGARLO A POSITIVO 12 VOLT**
- Connettore 4 **PIN32 LINEA K**

In questa centralina non necessita di nessuna abilitazione esterna sia per la lettura che per la scrittura tutto viene fatto tramite la presa EOBD posta nel cruscotto lato conducente.